

WGR

/ Charakteristika

Mulčovač WGR je těžký mulčovač určený pro drcení trávy a ořezaných větví do průměru 4-8 cm určený pro čelní agregaci nebo pro reverzibilní traktory, vhodný pro využití ve vinicích a sadech, dodávaný s oboustrannou převodovkou.

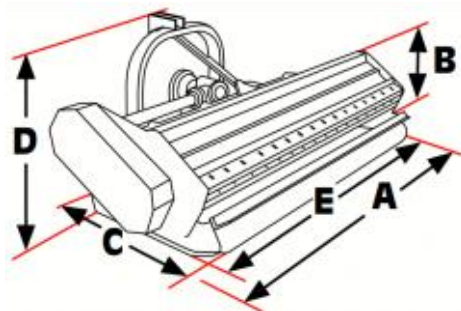
/ Standardní výbava

- konstrukce skříně z materiálu o síle 6 mm
- samočistící opěrný válec uložený na válečkových ložiscích o průměru 195 mm
- manuální bočně posuvný závěs na nylonových rolnách
- zubaté pevné protioští
- rotor uložený ve dvouřadých naklápěcích ložiscích
- převodovka se zdvojenou volnoběžkou
- ochranné klapky
- ližiny
- systém automatického napínání klínových řemenů
- pracovní nástroje uložené na rotoru ve spirále
- WGR 2800: nože na rotoru v 8 řadách
- WGR 2813-3213: nože na rotoru v 8 řadách s pohonem přes zubaté klínové řemeny
- nástroje uchycené pomocí šroubů o průměru 20 mm s pevností 12.9
- držáky pracovních nožů „lesní typ“
- odrazky



/ Volitelná výbava

- hydraulický boční posuv kategorie II na nylonových rolnách
- čelní ochranné řetězy
- zadní opěrný válec s vyměnitelným středovým dílem
- zadní ochrana
- čistící stírací deska
- elektrické počítadlo motohodin



/ Technická specifikace

Model	WGR 1550	WGR 1800	WGR 2000	WGR 2300	WGR 2500	WGR 2800
Pracovní záběr (cm)	150	182	201	228	251	281
Výkon traktoru (kW/hp)	81/110	81/110	81/110	81/110	81/110	96/130
Počet Y nožů	36	48	48	60	60	96
Počet špachtlí	12	16	16	20	20	32
Počet řemenů	3	4	4	4	5	5
Hmotnost (kg)	605	680	740	835	880	985
Ot. Vývod. hřídele traktoru (ot/min)	1000					

Model	WGR 1550	WGR 1800	WGR 2000	WGR 2300	WGR 2500	WGR 2800
A (cm)	171	203	222	249	272	297
B (cm)	53					
C (cm)	113					
D (cm)	110					
E (cm)	150	182	201	228	251	281