

Superior Hardox

/ Charakteristika

Mulčovač SUPERIOR Hardox je středně těžký mulčovač, určený pro drcení trávy, vinných výhonků a ořezaných větví do průměru 3-5 cm. Mulčovač je konstruovaný pro zadní agregaci.

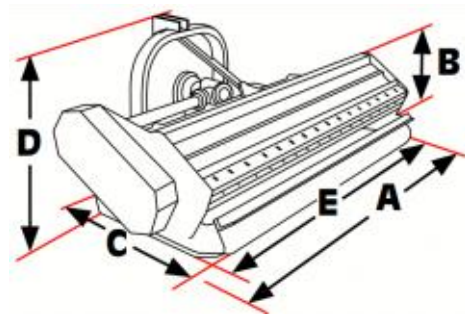
/ Standardní výbava

- Samočistící opěrný válec o průměru 140 mm
- Manuální boční posuv o hmotnosti 105 kg
- Dvojitě zubaté pevné protiostrří
- Vyměnitelná zdvojená konstrukce z hardoxové oceli
- Převodovka s volnoběžkou
- Pracovní nástroje uložené na rotoru ve spirále
- Rotor uložen ve dvouřadých naklápěcích ložiscích
- Odrazky
- Nástroje uchycené pomocí pevnostních šroubů 12.9
- Ochranné klapky



/ Volitelná výbava

- Hydraulický boční posuv kategorie I. a II. o hmotnosti 115 Kg
- Ližiny
- Čelní ochranné řetězy



/ Technická specifikace

Model	Superior Hardox 1700	Superior Hardox 2000
Pracovní záběr (cm)	162	192
Výkon traktoru (kW/hp)	44/60	44/60
Počet Y nožů	48	56
Počet špachtlí	24	28
Počet řemenů	4	4
Hmotnost (kg)	410	475
Otáčky vývodové hřídele traktoru (ot/min)	540/1000	

Model	Superior Hardox 1700	Superior Hardox 2000
A (cm)	176	207
B (cm)		45
C (cm)		84
D (cm)		90
E (cm)	162	192