

Pro Hardox

/ Charakteristika

Mulčovač Pro Hardox je těžký mulčovač určený pro drcení trávy a ořezaných větví do průměru 4-8 cm. Mulčovač je konstruovaný pro čelní agregaci nebo pro reverzibilní traktory. Využití nalezne především ve vinicích a sadech. Stroj je dodáván s oboustrannou převodovkou.

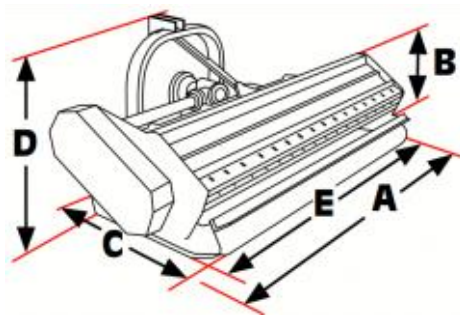
/ Standardní výbava

- zdvojená konstrukce skříně z hardoxového materiálu
- samočistící opěrný válec uložený na kuželových ložiscích se stírací lištou a vyměnitelným středovým dílem o průměru 195 mm
- hydraulicky bočně posuvný závěs na nylonových rolnách
- válec uložený ve dvouřadých naklápěcích ložiscích
- zubaté pevné protioští
- druhé zubaté pevné protioští
- převodovka se zdvojenou volnoběžkou
- ochranné klapky o síle 5 mm
- systém automatického napínání klínových řemenů
- ozubené klínové řemeny
- pracovní nástroje uložené na rotoru ve spirále model 2500
- uložení nástrojů na rotoru v 8 řadách
- nástroje uchycené pomocí šroubů o průměru 20 mm s pevností 12.9
- držáky pracovních nožů „lesní typ“
- odrazky



/ Volitelná výbava

- ližiny z hardoxové oceli
- čelní ochranné řetězy



/ Technická specifikace

Model	Pro Hardox 1700	Pro Hardox 3000	Pro Hardox 3200
Pracovní záběr (cm)	281	300	320
Výkon traktoru (kW/hp)	88/120	88/120	88/120
Počet Y nožů	96	96	96
Počet špachtlí	32	32	32
Počet řemenů	5 BP	5 BP	5 BP
Hmotnost (kg)	1250	1300	1345
Otáčky vývodové hřídele traktoru (ot/min)	540/1000		

Model	Pro Hardox 1700	Pro Hardox 3000	Pro Hardox 3200
A (cm)	299	319	339
B (cm)		53	
C (cm)		128	
D (cm)		121	
E (cm)	281	300	320