

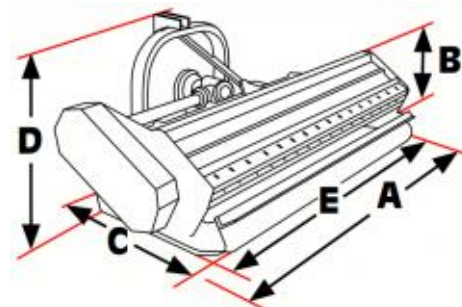
Maxim

/ Charakteristika

Zadně nesený mulčovač Maxim značky Orsi mulčuje travnaté plochy, slámu, obilná pole či pole se zbytky bramborových či řepových listů. Mulčovač Orsi také zpracovává neobdělávanou půdu a dřevní materiál. Podle pracovního záběru stroje rozlišujeme 6 typů mulčovače Maxim.

/ Standardní výbava

- Převodovka s volnoběhem
- Odnímatelná kapota pro kontrolu
- Zadní kolečka o \varnothing 168 mm
- Ližiny
- Hydraulický složitelný rám pro transport max. 2, 60 m
- Pro hřídel



/ Technická specifikace

Model	Maxim 4000	Maxim 4400	Maxim 4800	Maxim 5200	Maxim 5600	Maxim 6000
Pracovní záběr (cm)	400	440	480	520	560	600
Výkon traktoru (kW/hp)	108	120	132	144	156	168
Počet Y nožů	108	120	132	144	156	168
Počet špachtlí	36	40	44	48	52	56
Počet řemenů	4+4	4+4	4+4	5+5	5+5	5+5
Hmotnost (kg)	1840	1950	2050	2150	2245	2310
Ot. Vývod. hřídele (ot/min)	1000					

Model	Maxim 4000	Maxim 4400	Maxim 4800	Maxim 5200	Maxim 5600	Maxim 6000
A (cm)	440	480	520	560	600	640
B (cm)	70					
C (cm)	130					
D (cm)	140					
E (cm)	400	440	480	520	560	600