

Garden

/ Charakteristika

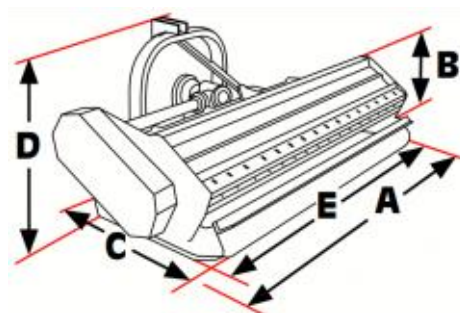
Mulčovač Garden je vhodný pro čelní i zadní agregaci s malotraktory. Využití nalezne při úpravě a údržbě soukromých i veřejných travnatých ploch parků a zahrad.

/ Standardní výbava

- Čelní i zadní agregace
- Samočistící zadní válec o \varnothing 102 mm
- Převodovka s volnoběžkou
- Třetí bod
- Odrazky

/ Volitelná výbava

- Kloubová hřídel
- Mechanický boční posuv
- Hydraulický boční posuv
- Ližiny



/ Technická specifikace

Model	Garden 105	Garden 130	Garden 150
Pracovní záběr (cm)	108	132	155
Výkon traktoru (kW/hp)		25/18,4	
Počet Y nožů	48	64	80
Počet špachtlí	24	32	40
Počet řemenů	2	3	3
Hmotnost (kg)	155	180	200
Ot. Vývod. hřídele (ot/min)		1000	

Model	Garden 105	Garden 130	Garden 150
A (cm)	120	144	166
B (cm)		30	
C (cm)		61	
D (cm)		85	
E (cm)	108	132	155